

FISA TEHNICA - UTILIZARE PRODUS

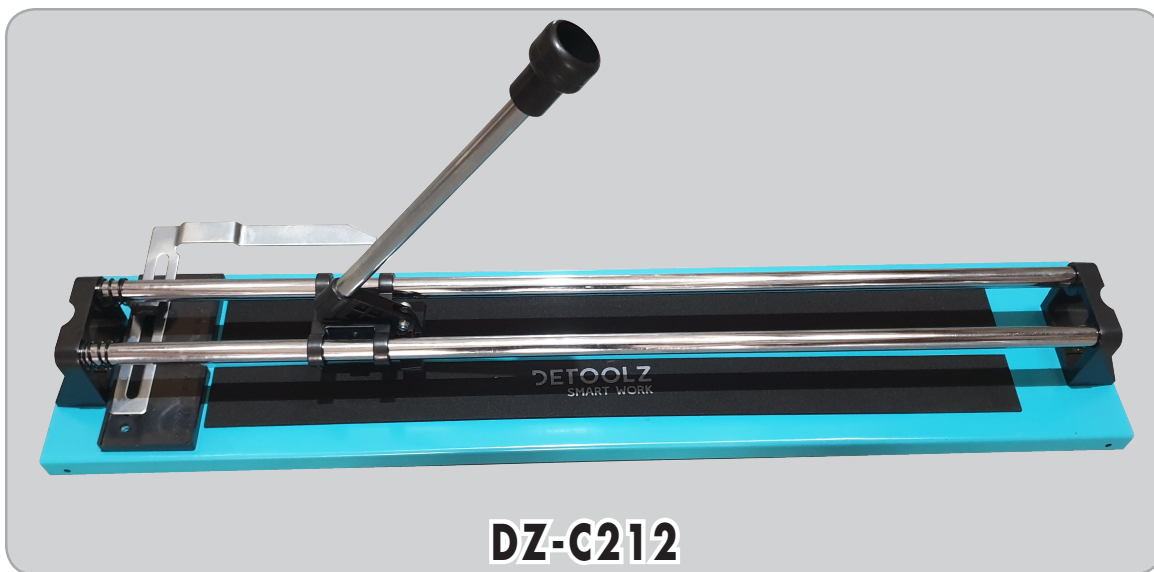
Instructiuni originale | Revizia 01 | Ed. 01 | 01/11/2019

www.detoolz.ro

MAȘINĂ PROFESIONALĂ DE TĂIAT PLĂCI CERAMICE

IMPORTATOR: GOLDEN FISH SRL
FABRICAT IN PRC
EMAIL: service@micul-fermier.ro
contact@micul-fermier.ro

▶ **DZ-C212** ▶ **LUNGIME TĂIERE: 600mm**



DZ-C212

▶ CARACTERISTICI TEHNICE:

- RECOMANDATĂ PENTRU TĂIERI PARALELE
- GROSIME MAXIMĂ DE TĂIERE - 12mm
- LUNGIME MAXIMĂ DE LUCRU - 600mm
- LĂȚIMEA BAZEI METALICE: 165mm
- DIAMETRUL TIJEI CROMATATE: Ø16mm
- SUPORT DE TĂIERE DIN ALUMINIU PREVĂZUT CU CAUCIUC ANTIDERA-PANT
- UȘOR DE LUCRAT, FIXARE RAPIDĂ ȘI TĂIERE PRECISĂ
- MÂNER DE ACȚIONARE ROBUST CU MECANISM DE CULISARE PE GHI-DAJUL CENTRAL
- GROSIMEA METALULUI: 1,8mm
- LAME DIN CARBURĂ DE TUNGSTEN (WOLFRAM)
- LAME DE TĂIERE COMPATIBILE: YG6X, 15 x 6 x 1.5mm
- GREUTATE NETĂ/BRUTĂ - 19/21Kg
- DIMENSIUNI - 47 x 19 x 82cm

FISA TEHNICA - UTILIZARE PRODUS

RO



CITITI CU ATENȚIE PREZENTELE INSTRUCȚIUNI
PASTRATI ACESTE INSTRUCȚIUNI PENTRU REFERINTE ULTERIOARE.



2019 Toate drepturile rezervate

INSTRUCȚIUNI DE SIGURANȚĂ

Citiți cu atenție prezentul document pentru a vă informa privind tipurile de lucrări permise și limitările mașinii de tăiere, precum și riscurile potențiale specifice legate de acesta.

Mențineți spațiul zonei de lucru curat. NU lăsați unelte sau bucăți de ceramică pe dispozitiv în timpul funcționării.

Asigurați-vă că zona de lucru este bine iluminată pentru a vedea marcajele de tăiere.



ATENȚIE

Utilizați întotdeauna ochelari de protecție. Ochelarii de zi cu zi NU au lentile rezistente la impact - nu sunt ochelari de siguranță și nu vor oferi protecția necesară.

Persoanele care trec sau staționează în zona de lucru trebuie să poarte ochelari de protecție și să rămână în siguranță la distanță. Nu lăsați persoane neinstruite să folosească dispozitivul. Nu forțați mașina de tăiere să facă o lucrare pentru care nu a fost proiectată. Nu o folosiți pentru un scop care nu este în mod normal destinat.

Folosiți cleme sau menghine pentru a fixarea plăcilor ceramice - aceasta vă eliberează ambele mâini pentru a opera mașina de tăiere în siguranță.



ATENȚIE

Nu folosiți mașina de tăiere când sunteți obosit. Nu vă grăbiți când realizați tăierea.

Urmați instrucțiunile pentru lubrifierea ghidajului și schimbarea lamele uzate ori de câte ori se impune.

Ori de câte ori folosiți mașina de tăiere trebuie să purtați o mască de praf. Operația de tăiere produce praf ceramic foarte fin care poate afecta sănătatea operatorului. Pentru a vă reduce expunerea la praf, lucrați într-o zonă bine ventilată și folosiți măști de praf care sunt special concepute pentru a filtra particulele microscopice.



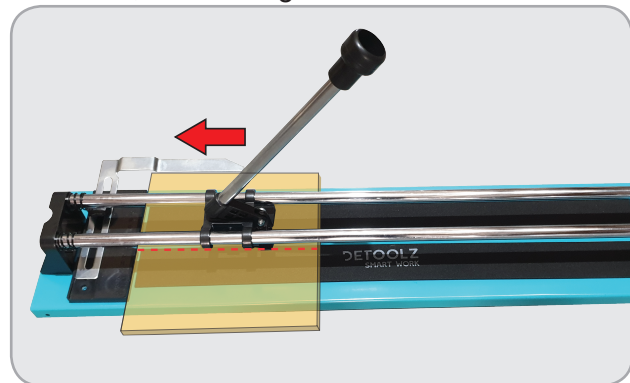
PERICOL

Ține mâinile departe de zona de tăiere.

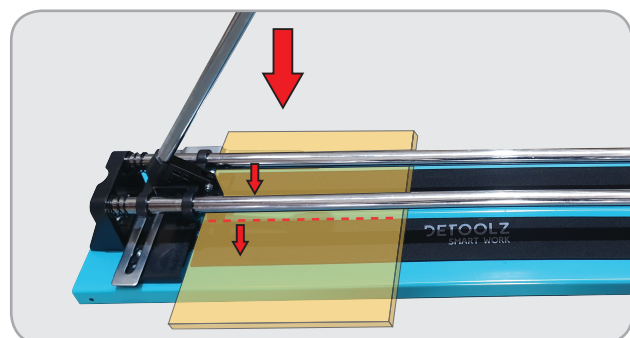
Țineți mâinile departe de zona de tăiere sau de roți. Nu atingeți zona de lucru sau în jurul sau deasupra roții în timp ce roata se rotește. Nu încercați să îndepărtați materialul tăiat atunci când roata se mișcă.

INSTRUCȚIUNI DE OPERARE

1. Verificați plăcile ceramice pe care doriți să le folosiți și măsurați dacă sunt sub dimensiunea maximă permisă.
2. Marcați cu un creion pe suprafața finisată a plăcii ceramice câte o linie la ambele capete, pentru a vedea punctul de pornire și sfârșit al tăieturii.
3. Glisați pârghia tăietorului astfel încât lama să fie aproape de capătul cursei.
4. Introduceți placa ceramică în tăietor cu partea strălucitoare orientată în sus. Asigurați-vă că marcajele pe care le-ați trasat sunt în dreptul creștăturii mediane și că placa este blocată.
5. Pentru tăieri repetate folosiți limitatorul lateral. Odata ce reglajul a fost făcut, nu mai trebuie să marcați fiecare placa ceramică.
6. Deplasați maneta astfel încât lama rotativă de carbură să se afle la capătul marcajului trasat, pe marginea plăcii. Împingeți în jos și deplasați maneta pe toată lungimea plăcii cu presiune constantă. Mișcarea trebuie să fie fluidă, dintr-o singură mișcare.



7. La capătul cursei, împingeți maneta în jos pentru a aplica presiune pe ambele laturi ale tăieturii făcute. Acesta este acum cel mai slab punct al plăcii ceramice și se va rupe ușor după incizia făcută.



8. La final se recomandă slefuirea marginilor cu smirghel.

ÎNTREȚINERE

Se recomanda ungerea cu ulei a ghidajului central. Utilizarea uleiului va provoca eventualele aglomerări și lipirea părților mobile, deoarece uleiul se combină cu murdăria și praful de ceramică - folosiți o cârpă moale uscată pentru a curăța ghidajul după fiecare utilizare. Utilizați întotdeauna o cârpă curată când curățați. Nu folosiți niciodată lichid de frână, benzină,

produse pe bază de petrol sau orice solvenți pentru a curăța dispozitivul.

Apariția în timp a uzurii ghidajului central este normală și se recomandă a fi distribuită uniform prin rotirea ocazională a fiecărei tije cromate.

Singura piesă care are nevoie în mod curent de înlocuire este capul de montare a lamelor din carburi.

Folosiți numai piese de schimb originale. Utilizarea oricărei alte piese poate crea un pericol sau poate provoca deteriorarea produsului.

DECLARATIE DE CONFORMITATE

1. Denumirea producătorului..... Fabricat in P.R.C. pentru GOLDEN FISH SRL, România
 2. Adresa producătorului..... Linia de Centura 5, CTPark Bucharest North, Stefanestii de Jos, Jud Ilfov, România
 3. Denumire produs Mașină de tăiat plăci ceramice DZ-C212
 4. Numar de identificare produs / Model fabricant: DZ-C212 / 8103D
- Standarde de armonizare relevante sau trimerile la specificațiile in legatură cu care se declara conformitatea:
5. H.G. nr. 1029 din 3 septembrie 2008 privind condițiile introducerii pe piața (Directiva 2006/42/CE)
 6. OG. Nr. 20 din 18 august 2010(actualizată) privind stabilirea unor măsuri pentru aplicarea unitară a legislației Uniunii Europene care armonizează condițiile de comercializare a produselor;
 7. EN ISO 12100:2010, Securitatea mașinilor. Principii generale de proiectare. Aprecierea și reducerea riscului
 8. EN 12418:2000+A1:2009, Mașini de tăiat zidărie și piatră pentru șantier

SC GOLDEN FISH SRL, având sediul social în Linia de Centura 5, CTPark Bucharest North, Stefanestii de Jos, Jud Ilfov, Romania, înregistrată la Registrul Comerțului Ilfov cu nr. J23/2652/2016, CUI RO 22908031, prin reprezentant legal Pastrav Gabriel Constantin în calitate de Administrator, declarăm pe propria raspundere, cunoscând prevederile art. 292 Cod Penal cu privire la falsul în declarații, faptul că produsul "**Mașină de tăiat plăci ceramice DZ-C212**" care face obiectul acestei declarații de conformitate nu pune în pericol viața, sănătatea și securitatea muncii, nu produce impact negativ asupra mediului și este în conformitate cu **Directiva 2006/42/CE** privind echipamentele tehnice.

Conformitățile declarate : Directiva 2006/42/CE; EN ISO 12100:2010; EN 12418:2000+A1:2009
Organismul notificat pentru verificarea conformităților:

Semnat pentru și în numele:..... SC GOLDEN FISH SRL
Adresa la care se constituie și se pastreaza dosarul tehnic:

Linia de Centura 5, CTPark Bucharest North,
Stefanestii de Jos, Jud Ilfov, 077175;
CUI: RO22908031
Nr. Reg. Com.: J23/2652/2016
Telefon: 0374 496 580
www.micul-fermier.ro

Nume si prenumele persoanei împuternicite:
Noiembrie 2019

DECLARATIE DE CONFORMITATE

RO

CERTIFICAT DE GARANTIE

Denumirea produsului..... Model/Serie

Nr. factură Data cumpărării.....

Vânzător Magazin

Adresa magazin.....

Numele cumpărătorului.....

Adresa cumpărătorului

Semnătură Cumpărător

GARANȚIE DE CONFORMITATE - 2 ani / GARANȚIE COMERCIALĂ - 2 ani

Durata medie de utilizare a produsului este de 5 ani

SC GOLDEN FISH SRL, acorda cumpărătorului o garanție comercială în condițiile prezentului certificat de garanție. Garanția acordată prin prezentul certificat nu limitează sau elimină drepturile consumatorului sau alte drepturi, conform legislației în vigoare.

Prezentul certificat de garanție este valabil dacă îndeplinește următoarele condiții:

Durata garanției comerciale se acordă prin prezentul certificat este de:

- 24 luni - pentru cumpărătorii persoane fizice;
- 12 luni - pentru cumpărătorii persoane juridice.

Perioada de garanție începe de la data achiziției. Intervențiile în garanție se asigură exclusiv la unul din centrele service autorizate de către distribuitor.

Eventualele deficiențe la livrare trebuie reclamate de către Cumpărător pe orice cale Vânzătorului în maxim o zi lucrătoare de la livrare, orice sesizare ulterioară fiind nulă de drept.

CONDIȚII DE ACORDARE A GARANȚIEI:

- Produsul este însoțit de factura sau bonul fiscal, care atestă achiziționarea lui.
- Cumpărătorul prezintă Certificatul de garanție în original, în perioada de valabilitate (24/12 luni), completat integral, semnat și stampilat.
- Garanția se acordă numai dacă produsul este întreg, nedemontat și transportat în ambalaj corespunzător.
- Garanția se acordă numai pentru vicii de fabricație, defecte de material sau de fabricație și nu se extinde asupra accesoriilor, consumabilelor (garnituri, sigurante etc) sau a subansamblelor.

SC Golden Fish SRL

*Linia de Centura 5, CTPark Bucharest North,
Stefanestii de Jos, Jud Ilfov, 077175;*

CUI: RO22908031

Nr. Reg. Com.: J23/2652/2016

Telefon: 0374 496 580

www.micul-fermier.ro

RO